

The image features a background of industrial machinery, likely a large-scale manufacturing or processing plant, with various pipes, valves, and structural elements. A prominent diagonal graphic element, consisting of a yellow triangle on the right and a blue triangle on the left, cuts across the scene. The text 'IMA' is overlaid on the blue portion of this graphic.

**IMA**

**GAP**  
TRUE AS STEEL

# Descrizione generale

L'Impianto Mobile di Aspirazione (IMA), ideato e progettato da GAP, si propone di soddisfare le esigenze operative più diversificate, nella tutela dell'ambiente e della sicurezza.

La versatilità, la semplicità, la rapidità di installazione rendono l'impianto mobile idoneo alle più svariate necessità, non circoscritte all'ambito siderurgico; il suo funzionamento è idoneo anche in ambiti civili e residenziali.

L'impianto può essere dotato di motogeneratore, per renderlo autonomo in assenza di rete elettrica.



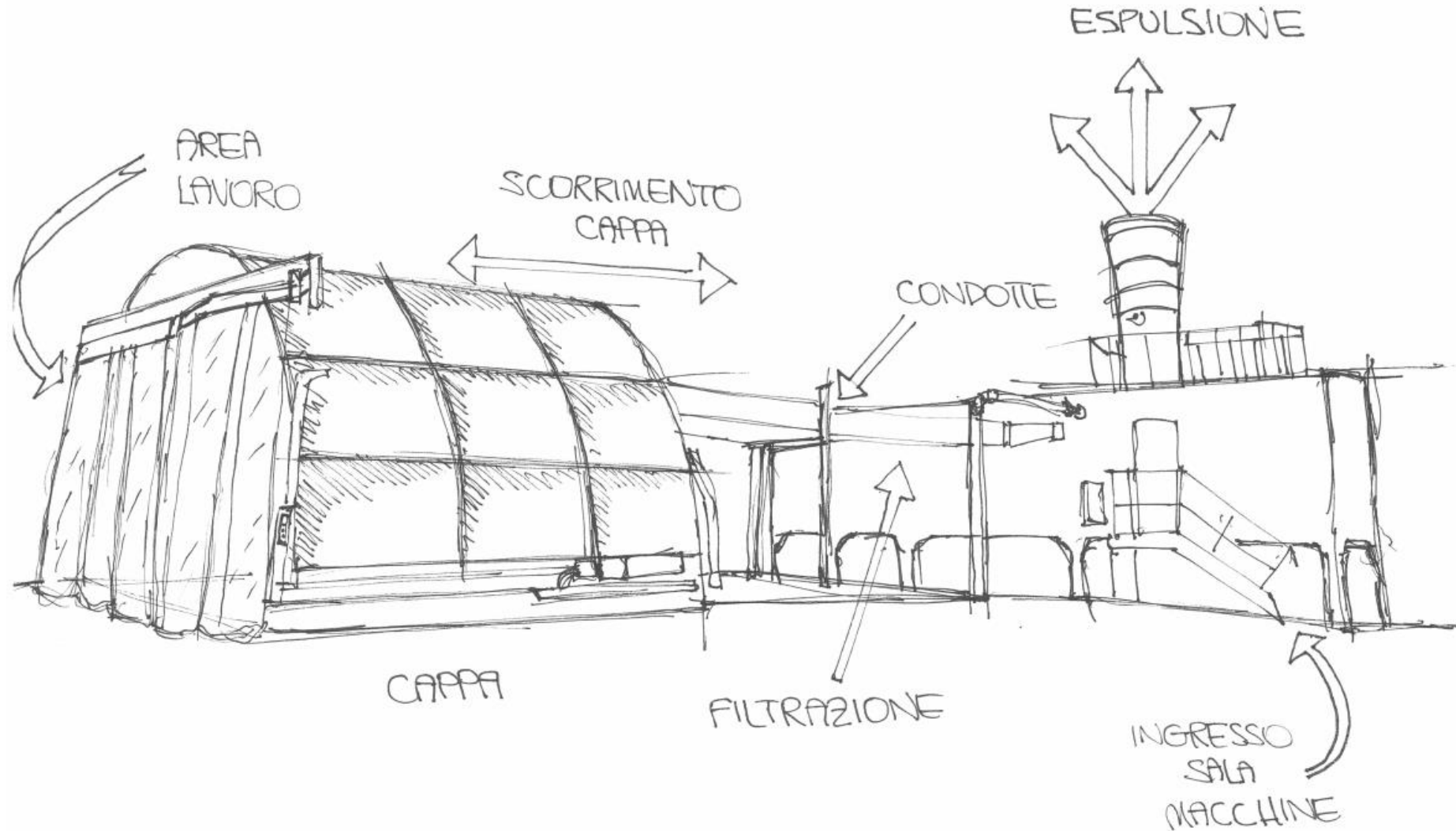
# Caratteristiche principali



- Compatto
- Sicuro
- Rispettoso dell'ambiente
- Facilmente trasportabile
- Di rapido montaggio/smontaggio
- Adattabile a molteplici lavorazioni
- Autorizzato dagli Enti Preposti anche per campagne occasionali



# Composizione dell'impianto



# Gruppo di filtrazione

- **Compattezza:** Il gruppo è compattato in un unico modulo, avente le dimensioni idonee al trasporto su rimorchio pianale. L'impianto può lavorare sia restando sul rimorchio pianale, oppure installato a terra, poggiando su appositi piedi regolabili in altezza e fissabili al suolo.
- **Filtrazione:** Il sistema è compartimentato con celle indipendenti dotate di filtri a MANICHE, con precamera per l'abbattimento delle scintille, tramoggia di recupero fumi (con coclee per lo scarico automatico), valvole di intercettazione, "spari" automatici di aria compressa per la pulizia.
- **Aspirazione ed espulsione:** Il sistema è dotato di un ventilatore centrifugo della portata effettiva sotto carico da 42.000 a 60.000 mc/h, con ciminiera di espulsione dotata di raddrizzatore di flusso, bocchette di rilevazione, silenziatore, scala di accesso, ballatoio.
- **Compressore aria (optional):** nel caso in cui la zona d'installazione dell'impianto non fosse servita da una rete di aria compressa essiccata, utilizzata per la pulizia automatica dei filtri, è possibile dotare l'IMA di compressore con apposito essiccatore.
- **Gruppo motogeneratore (optional):** Il gruppo motogeneratore permette di rendere autonomo l'intero sistema in mancanza di rete elettrica.

# Gruppo di captazione

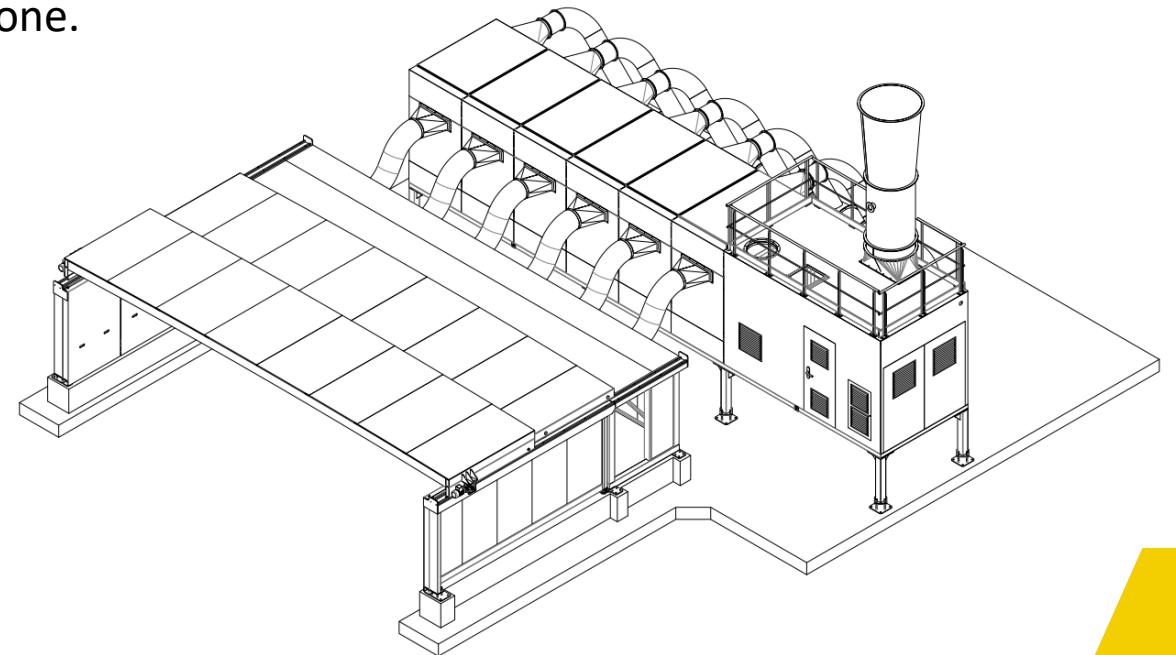
Il gruppo di captazione è proposto in diverse soluzioni per soddisfare al meglio le molteplici necessità.

**GAP si propone per lo studio di filtri e gruppi di captazione personalizzati per ogni esigenza e necessità produttiva**



# Cappa standard

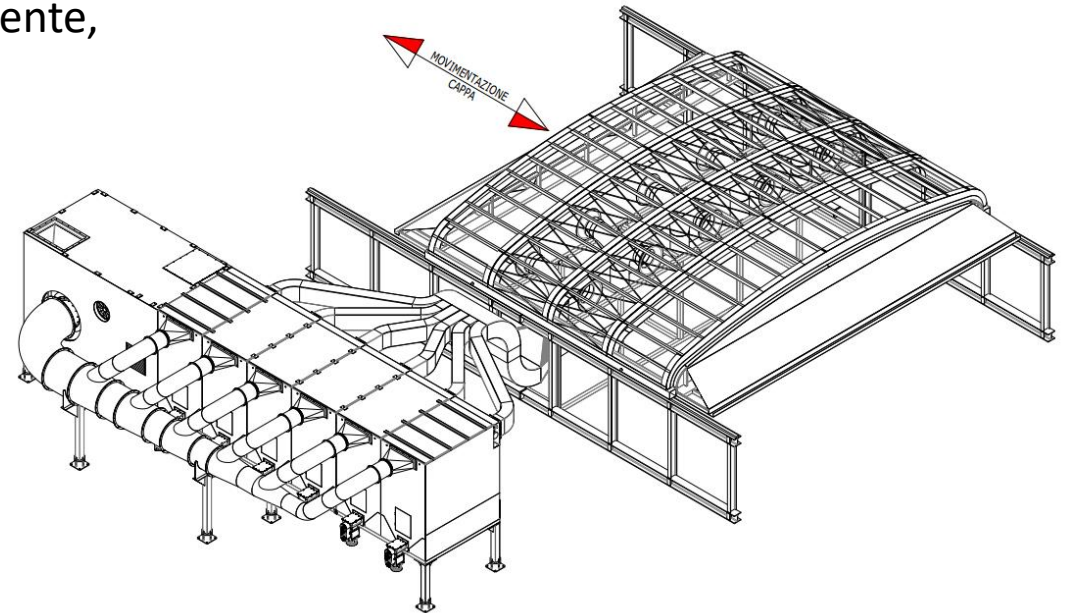
- **Dimensioni:** la cappa standard, studiata per consentire un rapido montaggio/smontaggio e un trasporto agevolato, mette a disposizione un'area di taglio di 10 m in larghezza, 5 m in profondità, 3 m in altezza. Tali dimensioni possono essere variate su specifica richiesta.
- **Struttura:** il telaio di base è dotato di piedi d'appoggio regolabili e ancorabili al suolo; può essere montato sulla pavimentazione già presente o su basamento in CLS. Le pareti ad "anta" sono dotate di guide a rotaia garantiscono lo scorrimento dei tetti della cappa, rendendo perfettamente accessibile l'area di lavoro durante le operazioni di carico e scarico del materiale in lavorazione.
- **Accessibilità:** la cappa è mobile, scorrevole elettricamente, dotata di tutti i dispositivi di sicurezza (come da Direttiva Macchine).
- **Trasportabilità:** l'intera cappa è alloggiata in un'unica stiva trasportabile su pianale.



# Cappa doppia

È dotata di due zone di lavoro alternate, per consentire la continuità di taglio durante le operazioni di carico e scarico del materiale.

- **Dimensioni:** la cappa ha due postazioni di taglio da 8/10 m in larghezza, 4/6 m in profondità, 4 m in altezza. Tali dimensioni possono essere variate su specifiche richieste.
- **Accessibilità:** la cappa è mobile, scorrevole elettricamente, dotata di tutti i dispositivi idonei all'uso in sicurezza.
- **Trasportabilità:** l'intera cappa è alloggiata in un'unica stiva trasportabile su pianale

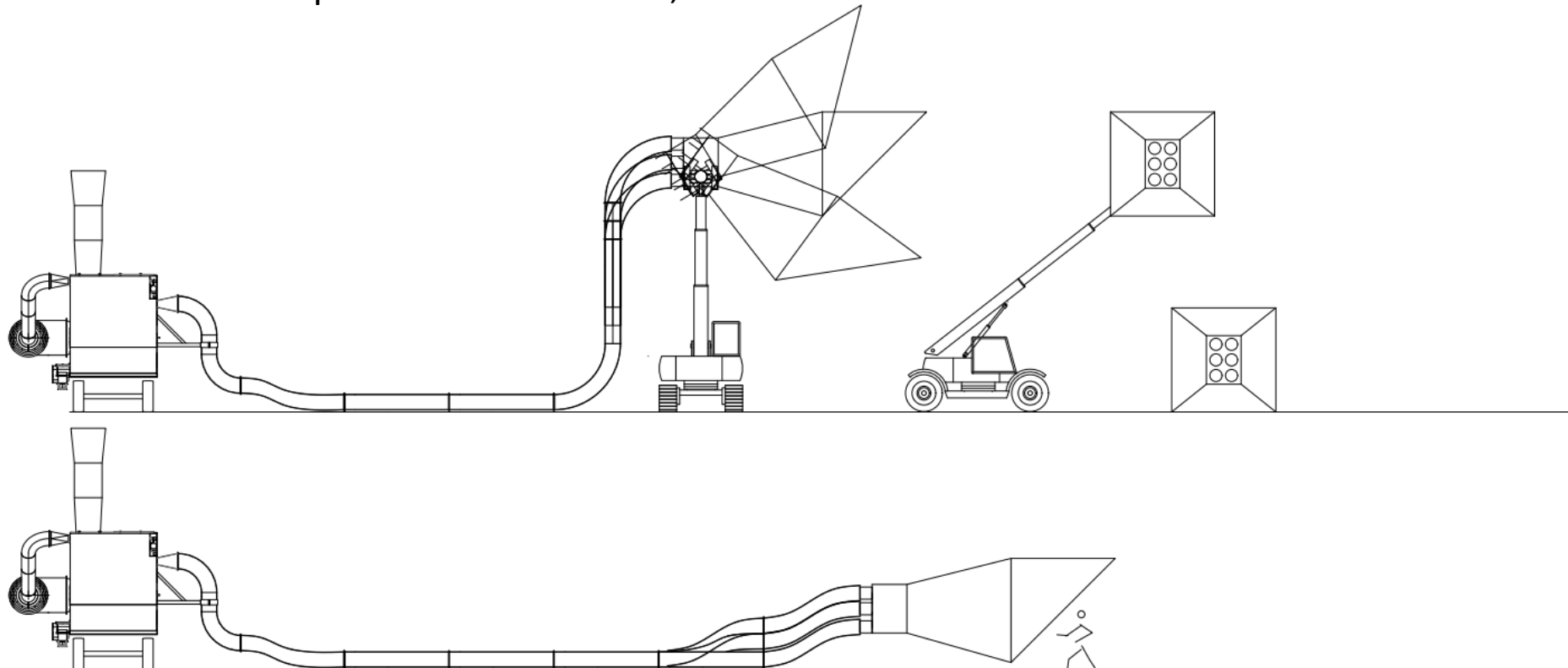




# Elefante

È il gruppo di captazione appositamente studiato e destinato alla demolizione di materiali di grandi dimensioni o grande massa.

È costituito da una cappa di piccole dimensioni, collegata al gruppo filtrante tramite tubi flessibili e appositamente strutturata per consentire la rapida movimentazione, tramite vari e diversi mezzi di sollevamento.





**GAP offre l'impianto per:**

- la vendita
- Il noleggio a caldo
- Il noleggio a freddo

# Autorizzazioni

Tabella delle possibili casistiche per l'autorizzazione all'installazione dell'impianto mobile d'aspirazione

Autorizzazione dello Stabilimento ove va Installato l'impianto	Tipologia delle attività	Autorizzazione Specifica per l'impianto IMA	Note specifiche
<b>AIA (Autorizzazione Integrata Ambientale Ai sensi D.lgs. 152/06)</b> <b>Es. Acciaieria</b>	Campagna con impianto IMA occasionale	Nessuna autorizzazione preventiva, attività in deroga ai sensi dell'art. 272 comma 1	Lo stabilimento deve comunque fare una comunicazione all'ente competente
<b>AIA (Autorizzazione Integrata Ambientale Ai sensi D.lgs. 152/06)</b> <b>Es. Acciaieria</b>	Impianto IMA fisso		Il gestore dello stabilimento AIA deve fare una comunicazione di modifica non sostanziale ai sensi dell'art.29 nonies comma 1 del D. lgs. 152/06
<b>Autorizzazione per la Gestione dei rifiuti</b>	Campagna con impianto IMA occasionale	L'impianto deve essere autorizzato alla gestione rifiuti ai sensi dell'art. 208 D. lgs 152/06 e alle emissioni in atmosfera ai sensi dell'art. 269 D. lgs 152/06	Il gestore dell'impianto gestione rifiuti deve comunicare la campagna. Con verifica di Via ai sensi dell'art. 20 D. lgs. 152/06
<b>Autorizzazione per la Gestione dei rifiuti</b>	Impianto IMA fisso		Il gestore dell'impianto rifiuti deve richiedere l'autorizzazione come "modifica non sostanziale" alla gestione rifiuti, fermo restando quantitativi e tipologie di rifiuti già autorizzate. Diversamente si tratterà di una modifica sostanziale, da autorizzare ai sensi dell'art. 208 D. lgs. 152/06

# Operativo presso



Cogne Acciai Speciali spa



DANIELI

IMA



RUBIERA SPECIAL STEEL S.P.A.



RIVA ACCIAIO

